

INSTRUKCJA OBSŁUGI

PÓLAUTOMATU SPAWALNICZEGO MARKI ADLER

MODEL: MIG-177, MIG-197, MIG-207



PARAMETRY TECHNICZNE:

Model	MIG-177	MIG-207	MIG-197
Napięcie zasilania	230V-50Hz	230V-50Hz	230/400V-50Hz
Pobór mocy	6,3kVA	9,2kVA	8,2 / 7,2kVA
Zabezpieczenie	16A	16A	25/16A
Zakres regulacji prądu spawania	40÷160A	50÷200A	40÷180A
Średnica drutu	0,6÷1,2mm	0,8÷1,0mm	0,6÷1,0mm
Napięcie biegu jałowego	23÷38V	18÷38V	20÷36V
Cykl pracy	160A -10%	200A -15%	180A -10%
Klasa izolacji	H	H	H
Stopień izolacji obudowy	IP21	IP21	IP23
Waga	37,5kg	72,0kg	39,7kg
Wymiary	65x42x56cm	84x41x73cm	65x42x56

Objaśnienia zastosowanych znaków ostrzegawczych:



Niebezpieczeństwo porażenia elektrycznego



Niebezpieczeństwo podrażnienia oparami spawalniczymi



Niebezpieczeństwo wybuchu



Niebezpieczeństwo promieniowania ultrafioletowego



Nakaz stosowania maski ochronnej



Nakaz stosowania odzieży ochronnej



Nakaz stosowania rękawic ochronnych



Zabronione jest używanie spawarki osobom stosującym urządzenia, elektryczne lub elektroniczne wspomagające funkcje życiowe



Zagrożenie promieniowaniem jonizującym



Ogólne niebezpieczeństwo



Obowiązek sortowania odpadów elektronicznych. Zabrania się wyrzucania urządzeń elektrycznych i elektronicznych do śmieci



UWAGA: PRZED ROZPOCZĘCIEM PROCESU SPAWANIA NALEŻY DOKŁADNIE PRZECZYTAĆ INSTRUKCJĘ OBSŁUGI!

PÓŁAUTOMAT SPAWALNICZY PRZEZNACZONY DO SPAWANIA MATALI METODĄ MIG/MAG, FLUX ELEKTRODĄ TOPLIWĄ W OSŁONIE GAZU DO UŻYTKU PROFESJONALNEGO I PRZEMYSŁOWEGO.

Uwaga : dalej używa się określenia "spawarka"

1 . OGÓLNE ZASADY BEZPIECZEŃSTWA PODCZAS SPAWANIA ŁUKOWEGO

Operator urządzenia powinien być odpowiednio przeszkolony w zakresie bezpiecznego używania spawarki oraz poinformowany o zagrożeniach związanych z procesami spawania łukowego, o odpowiednich środkach ochrony osobistej oraz procedurach alarmowych. Spawacz powinien również zapoznać się ze specyfikacją techniczną IEC lub CLC/TS 62081: INSTALACJA I UŻYTKOWANIE SPRZĘTU DO SPAWANIA ŁUKOWEGO.

Niebezpieczeństwo porażenia elektrycznego:

- Spawarkę należy podłączyć wyłącznie do sieci wyposażonej w uziemiony przewód neutralny.
- Należy upewnić się, że wtyczka zasilania jest prawidłowo podłączona do uziemienia ochronnego.
- Nie wolno doprowadzać do bezpośredniego kontaktu z obwodem spawania.
- Należy zastosować odpowiednią izolację elektryczną od podłoża i stanowiska warsztatowego.
- Podłączanie przewodów spawalniczych, czynności kontrolne oraz naprawa powinny być wykonywane po wyłączeniu spawarki i odłączeniu zasilania.
- Instalacja elektryczna zasilająca spawarkę powinna być wykonana zgodnie obowiązującymi normami oraz przepisami bezpieczeństwa i higieny pracy.
- Nie wolno używać spawarki w środowisku wilgotnym oraz podczas opadów atmosferycznych.
- Nie wolno dotykać części elektrycznych ani elektrody nieosłoniętymi dłońmi.
- Należy stosować wyłącznie suche rękawice i odzież ochronną.
- Nie używać przewodów z uszkodzoną izolacją lub poluzowanymi połączeniami.
- Należy upewnić się, czy pozycja podczas spawania będzie wygodna i bezpieczna.



Szkodliwe opary, niebezpieczeństwo wybuchu, zagrożenie pożarem:

- Podczas procesu spawania konieczne jest zapewnienie odpowiedniej wentylacji powietrza, usuwającej opary spawalnicze.
- Należy systematycznie sprawdzać i oceniać granicę bezpieczeństwa w zależności od składu i stężenia gazów.
- Nie wolno spawać pojemników, kontenerów lub rurociągów, które zawierają lub zawierały ciekłe lub gazowe substancje wybuchowe.
- Nie wolno spawać zbiorników pod ciśnieniem.
- Iskrzenie podczas spawania może wywołać pożar.
- Należy usunąć z obszaru pracy spawacza wszystkie substancje łatwopalne.
- W przypadku stosowania butli z gazem, przechowywać ją z dala od źródeł ciepła i chronić przed bezpośrednim działaniem promieni słonecznych.



Promieniowanie może uszkodzić oczy i skórę!

- Zawsze należy stosować maskę spawalniczą z filtrem przyciemniającym UV, nosić rękawice ochronne, obuwie ochronne i nakrycie nieprzepuszczające promieniowania ultrafioletowego oraz stosować pomosty lub chodniki izolacyjne.

- Konieczna jest odpowiednia izolacja elektryczna pomiędzy elektrodą spawalniczą, a spawanym materiałem i ewentualnymi uziemionymi częściami metalowymi, które znajdują się w pobliżu.
- Za pomocą odpowiednich ekranów należy rozszerzyć zabezpieczenie na osoby postronne.



Promieniowanie elektromagnetyczne:

- Pole elektromagnetyczne wytwarzane podczas procesu spawania może wpływać na funkcjonowanie urządzeń elektrycznych i elektronicznych. Osoby używające wspomagających funkcje życiowe urządzeń elektrycznych lub elektronicznych, powinny skonsultować się z lekarzem zanim pojawią się w obszarze pracy spawarki. Zdecydowanie odradza się im się używania urządzeń spawalniczych.



Promieniowanie jonizujące:

- Niniejsza spawarka spełnia wymagania techniczne dla produktu przeznaczonego do pracy w środowisku przemysłowym i do zastosowań profesjonalnych. Nie gwarantuje zgodności z wymaganiami z zakresie kompatybilności elektromagnetycznej w otoczeniu domowym.



Dodatkowe środki ostrożności:

- Szczególną uwagę należy zachować podczas pracy w środowisku zagrożonym porażeniem elektrycznym oraz w obecności materiałów łatwopalnych i wybuchowych.
- Zabrania się spawania operatorom znajdującym się nad podłożem, z wyjątkiem ewentualnego zastosowania platform bezpieczeństwa.
- Praca z większą ilością spawarek na jednym elemencie lub na kilku elektrycznie ze sobą połączonych, zwiększa napięcie pomiędzy uchwytami elektrod i uchwytami masowymi. Może to spowodować niebezpieczną sumę napięć jałowych, podwójnie przewyższającą wartość graniczną.
- Doświadczony koordynator powinien dokonać pomiaru z pomocą odpowiednich przyrządów by zbadać zagrożenia i zastosować odpowiednie środki zapobiegawcze.



Pozostałe zagrożenia

- Używanie spawarki do jakichkolwiek prac niezwiązanych z jej przeznaczeniem (np. rozmrażanie instalacji wodnej) jest niedopuszczalne.
- W przypadku problemów z instalacją i działaniem spawarki należy postępować zgodnie z instrukcją obsługi.
- Jeśli informacje zawarte w instrukcji nie pozwalają na rozwiązanie problemu, należy skontaktować się ze sprzedawcą lub autoryzowanym serwisem.
- Spawarka powinna być podłączona do sieci elektrycznej, wyposażonej w bezpieczniki zwłoczne o odpowiedniej wartości oraz w wyłącznik różnicowo – prądowy.
- Podnoszenie spawarki jest zabronione

UWAGA:

WSZELKIE CZYNNOŚCI WYKONYWANE NA PORUSZAJĄCYCH SIĘ ELEMENTACH SPAWARKI TAKIE JAK :

- Wymiana rolek podajnika i przewodu drutu
- Montaż szpuli z drutem spawalniczym
- Czyszczenie rolek, smarowanie kół zębatych i obszaru znajdującego się obok

NALEŻY WYKONYWAĆ WYŁĄCZNIE PO WYŁĄCZENIU SPAWARKI I ODŁĄCZENIU ZASILANIA.

Warunki w miejscu pracy:

Temperatura otoczenia

a) podczas transportu: -22°C +55°C

b) podczas spawania : -10°C +40°C

Wilgotność

a) przy 40°C mniejsza niż 50%

b) przy 20°C mniejsza niż 90%

Maksymalna wysokość miejsca pracy urządzenia 1m

2 . INFORMACJE OGÓLNE

2.1 WPROWADZENIE

- Spawarka transformatorowa jest źródłem prądu stałego DC, przeznaczonym do spawania łukowego metodą MAG stali węglowych lub stali niskostopowych w osłonie gazu CO₂ lub mieszanki Argon/CO₂ z użyciem drutu spawalniczego. Dodatkowo w modelu MIG-177 oraz MIG-195 istnieje możliwość spawania drutem z otuliną metodą FLUX bez potrzeby stosowania gazu osłonowego. Dostosowując biegunowość uchwytu zgodnie z zaleceniami producenta drutu.

Dzięki swojej konstrukcji i rozwiązaniom technologicznym, urządzenie gwarantuje precyzyjną regulację prądu, posuwu drutu oraz wysoką jakość spoiny.

2.2 AKCESORIA W ZESTAWIE

- Przewód spawalniczy
- Przewód z uchwytem masy
- Maska spawalnicza z filtrem
- Szczotko-młotek
- Reduktor gazu
- Zestaw kół

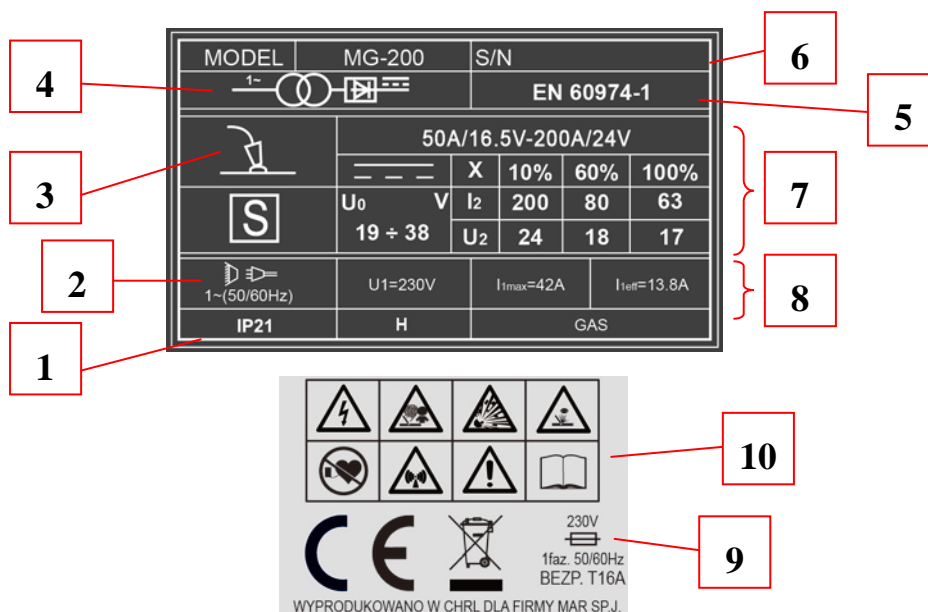
3. CHARAKTERYSTYKA TECHNICZNA

3.1 TABLICZKA ZNAMIONOWA

Główne parametry techniczne dotyczące spawarki i jej sprawności zostały podane na tabliczce znamionowej, rys. A:

- 1 - stopień zabezpieczenia obudowy
- 2 - symbol linii zasilania
- 3 - typ procesu spawania
- 4 - schemat budowy spawarki
- 5 - norma bezpieczeństwa, dotycząca produkcji urządzeń do spawania łukowego
- 6- numer seryjny urządzenia
- 7 - parametry obwodu spawania
- 8 - dane dotyczące zasilania
- 9 - wartości bezpieczników zwłoczących instalacji zasilającej
- 10 - symbole dotyczące bezpieczeństwa użytkownika

Wartości podane na tabliczce należy odczytywać bezpośrednio z urządzenia



4. OPIS SPAWARKI

4.1 PANEL KONTROLNY

MIG-177



- 1) Włącznik zasilania ON/OFF.
- 2) Kontrolka zabezpieczenia termicznego.
- 3) Pokrętko regulacji posuwu drutu.
- 4) Przełączniki zakresów prądów.
- 5) Przewód spawalniczy.
- 6) Przewód z uchwytem masy.
- 7) Przewód zasilający.

MIG-207



- 1) Włącznik zasilania ON/OFF.
- 2) Kontrolka zasilania
- 3) Kontrolka zabezpieczenia termicznego.
- 4) Pokrętko regulacji posuwu drutu.
- 5) Pokrętko regulacji prądu.
- 6) Przewód spawalniczy.
- 7) Przewód z uchwytem masy.
- 8) Przewód zasilający.

MIG-197



- 1) Włącznik zasilania 230/400V.
- 2) Kontrolka zasilania
- 3) Kontrolka zabezpieczenia termicznego.
- 4) Przełącznik zakresów prądu spawania .
- 5) Pokrętko regulacji posuwu drutu.
- 6) Przewód spawalniczy.
- 7) Przewód z uchwytem masy.
- 8) Przewód zasilający.

5. INSTALACJA

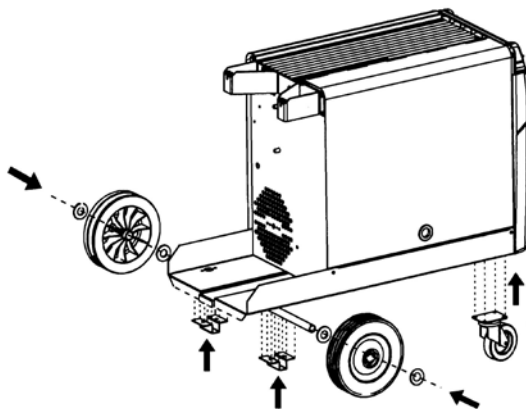


Wszelkie prace przygotowawcze, instalacyjne oraz podłączenia elektryczne w spawarce należy wykonywać po uprzednim odłączeniu urządzenia od sieci zasilania!

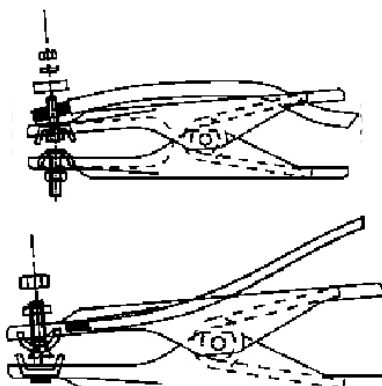
Podłączenia elektryczne powinny być wykonane wyłącznie przez osoby wykwalifikowane!

5.1 PRZYGOTOWANIE

Rozpakować spawarkę i zamontować akcesoria znajdujące się w opakowaniu



5.1.1 Montaż przewodu z zaciskiem masy



5.1.2 Montaż uchwyty spawalniczego

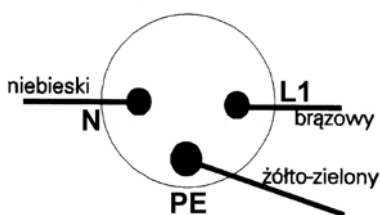
- Włożyć wtyczkę uchwyty spawalniczego do odpowiedniego gniazda spawarki, dokręcając ręcznie nakrętkę zabezpieczającą.

5.1.3 Montaż wtyczki zasilającej

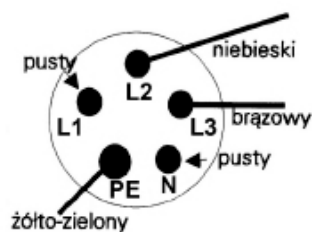
Do gniazda zasilającego spawarka musi być podłączona za pomocą standardowej wtyczki trzy stykowej.

Styki przewodów zamontować wg kolejności: faza(brązowy) i zero(niebieski) plus trzeci uziemiający (żółto-zielony).

Model **MIG-197** posiada na wyposażeniu wtyczkę 400V oraz w kabel-przejściówkę umożliwiającą podłączenie do gniazda o napięciu 230V



230V (dot. MIG-177, MIG-207)



400V (dot. MIG-197)

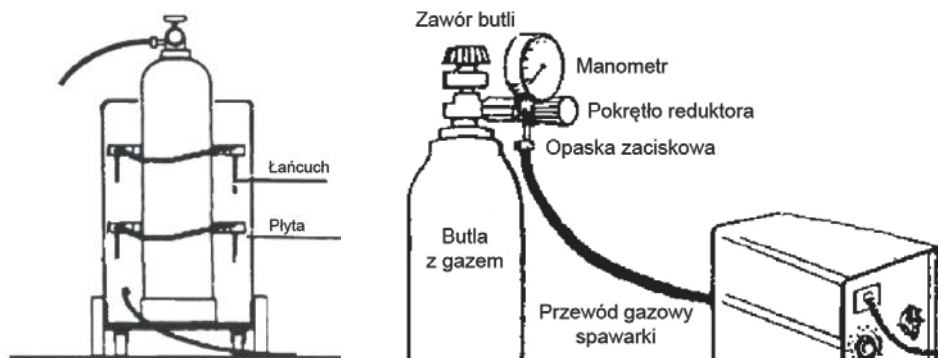
UWAGA !

Każdorazowo przed zmianą wtyczki upewnij się że przełącznik główny jest w pozycji (wyłączony). W przeciwnym wypadku grozi to uszkodzeniem urządzenia i pożarem.

5.1.4 Podłączenie butli gazowej (jeśli jest używana)

- Butla z gazem może być przewożona na tylnej półce spawarki jeśli jej waga nie przekracza 10kg i dodatkowo zabezpieczona za pomocą odpowiednich łańcuchów.

Duże butle o średnicy zewnętrznej powyżej 140mm powinny być przymocowane na stałe do oddzielnej platformy.



- Wkręcić reduktor ciśnienia do zaworu butli.
- Podłączyć przewód dopływu gazu do reduktora i dokręcić opaskę
- Poluzować nakrętkę regulacyjną reduktora ciśnienia przed odkręceniem zaworu w butli

5.2 SPOSÓB PRZENOSZENIA

- Wszystkie modele spawarek wyposażone są w kółka jezdne oraz rączkę ułatwiającą przemieszczanie.

5.3 USTAWIENIE SPAWARKI

- Spawarkę należy ustawić tak, by w pobliżu otworów chłodzących nie znajdowały się żadne przedmioty i należy zapewnić co najmniej 20cm wolnej przestrzeni wokół urządzenia.
- Należy upewnić się że do wnętrza urządzenia nie są zasysane żadne opiłki metalu, wilgotne powietrze lub opary korozyjne.



UWAGA! Spawarka musi stać stabilnie i nie może być narażona na przewrócenie lub przesunięcie!

5.4 PODŁĄCZENIE DO SIECI

- Przed podłączeniem do sieci elektrycznej należy się upewnić, czy dane na tabliczce znamionowej spawarki odpowiadają wartości napięcia i częstotliwości sieci będącej do dyspozycji w miejscu instalacji.
- Spawarkę należy podłączyć wyłącznie do instalacji posiadającej uziemienie.
- W celu spełnienia wymagań normy EN 6100-3-11 zaleca się podłączenie spawarki do sieci, w której impedancja pętli zwarcia jest mniejsza od $Z_{max}=0,21\text{ohm}$.
- Należy przygotować gniazdko sieciowe o odpowiedniej obciążalności, wyposażone w bezpieczniki o odpowiedniej wartości.
- Odpowiedni przewód uziemiający linii zasilania (żółto-zielony) należy połączyć z zaciskiem uziemiającym spawarki.



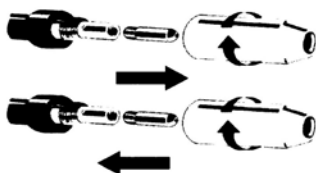
UWAGA ! Nieprzestrzeganie powyższych zaleceń powoduje nieskuteczne działanie systemu zabezpieczeń, przewidzianego przez producenta (klasa 1) i grozi porażeniem prądem oraz pożarem!

5.5 PODŁĄCZENIE OBWODU SPAWANIA

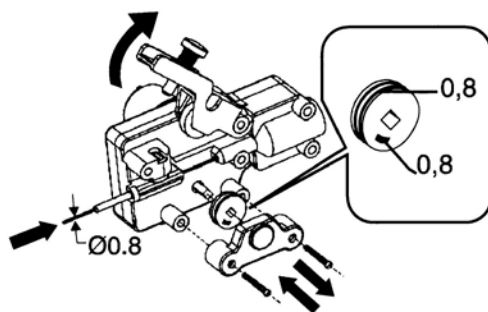


UWAGA! Przed wykonywaniem poniższych czynności należy upewnić się, że spawarka jest wyłączona i odłączona od sieci!

- Zdjąć dyszę gazu i wykręcić końcówkę prądową z palnika w celu montażu drutu spawalniczego.

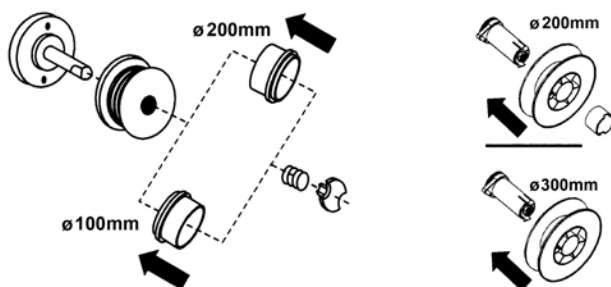


- Sprawdzić czy rolki podajnika, przewód prowadzący drut oraz końcówka prądowa odpowiadają średnicy i rodzajowi zastosowanego drutu.

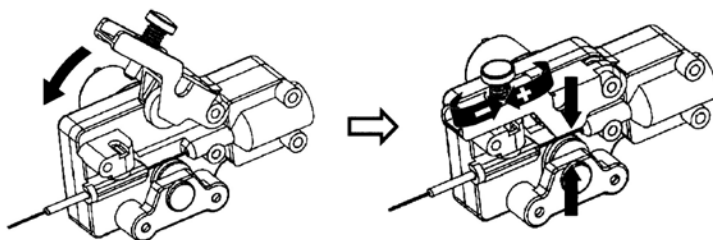


Aby przystąpić do wprowadzania drutu do przewodu spawalniczego należy:

- Otworzyć pokrywę spawarki od strony podajnika.
- Założyć szpulkę z drutem na trzpień. Montaż w zależności od rodzaju i średnicy szpuli wg schematu poniżej.



- Zwolnić nakrętkę dociskającą rolę podajnika.
- Zwolnić koniec drutu, odciąć zdeformowaną końcówkę i zaokrąglić pilnikiem, obrócić szpulkę w kierunku przeciwnym do wskazówek zegara i włożyć drut do tulejki prowadzącej na 50-100mm.
- Docisnąć górną rolę podajnika i dokręcić nakrętkę blokującą sprawdzając czy drut leży prawidłowo w rowku rolki dolnej.



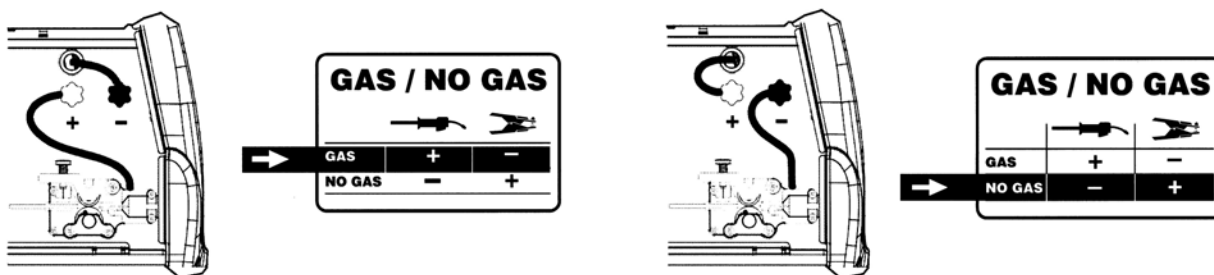
- Dokręcić trzpień utrzymujący szpulę z drutem do momentu lekkiego oporu.
- Włożyć wtyczkę spawarki do gniazda zasilania, włączyć spawarkę, nacisnąć przycisk uchwyty spawalniczego i odczekać aż drut przejdzie przez całą długość przewodu i wysunie się na długość 10-15cm.
- Zwolnić przycisk, dokręcić końcówkę prądową i zamontować dyszę gazową.
- Odciąć nadmiar wystającego drutu.

UWAGA! Podczas opisanych powyżej operacji drut spawalniczy znajduje się pod napięciem elektrycznym i wysuwa się samoczynnie. Jeżeli nie zostały zachowane odpowiednie środki ostrożności może to spowodować zagrożenie porażeniem elektrycznym, zranieniem lub wywołaniem łuku elektrycznego

- Nie wolno kierować wylotu przewodu spawalniczego w stronę części ciała.
- Nie zbliżać przewodu do butli.
- Sprawdzić czy posuw drutu odbywa się prawidłowo.
- Wyregulować docisk rolek i hamowanie trzpienia szpuli.
- Sprawdzić czy nie poluzowało się nadmiernie uzwojenie szpuli.
- Zamknąć drzwiczki podajnika.

W przypadku spawania bez użycia gazu metoda FLUX (dotyczy wersji MIG-177 oraz MIG-195) należy zmienić biegunowość przewodu spawalniczego:

- Otworzyć pokrywę podajnika.
- Przełączyć przewód wychodzący z uchwytu spawalniczego do zacisku czarnego (-)
- Przełączyć przewód z uchwytem masowym do zacisku czerwonego (+)
- Zamknąć pokrywę podajnika



6. OPIS PROCESU SPAWANIA

- Podłączyć przewód z uchwytem masy do spawanego materiału.
- Sprawdzić biegunowość przewodu spawalniczego (wersja FLUX).
- Jeśli używany jest gaz osłonowy odkręcić zawór butli i wyregulować przepływ (5-7l/min).
UWAGA! Zamknąć dopływ po zakończeniu pracy.
- Włączyć spawarkę i ustawić wartość prądu spawania za pomocą przełączników lub przełącznika obrotowego.

Schemat ustawienia przełączników w zależności od prądu spawania:

MODEL MIG-177

1 MIN 2	2 MIN 1	1 MAX 2	2 MAX 1	
40A	80A	120A	160A	2-13

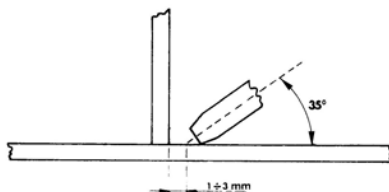
MODEL MIG-207

50A	80A	110A	140A	170A	200A	2-13

MODEL MIG-197

40A	100A	150A	200A	2-13

- Wcisnąć przycisk uchwyty spawalniczego i zacząć spawanie.
- Aby wyregulować parametry spawania należy ustawić pokrętkiem odpowiednią prędkość posuwu drutu.
- Przyjąć odpowiednią pozycję, założyć maskę spawalniczą chroniącą twarz i oczy.
- Przyłożyć końcówkę palnika przewodu spawalniczego do metalu, nacisnąć przycisk aby wywołać łuk.
- Przesuwać palnik pod kątem ok. 35° wzdłuż wykonywanej spoiny.



- Po zakończeniu spawania przenieś uchwyt spawalniczy z dala od spawanego materiału. Zdjąć maskę i rękawice ochronne i wyłączyć spawarkę.
- Odłączyć spawarkę od sieci.



UWAGA! Jeżeli podczas spawania nastąpi przegrzanie spawarki, zapali się lampka kontrolna na panelu sterowniczym a urządzenie się wyłączy. Po kilkuminutowym schłodzeniu spawarka włączy się ponownie.

7. KONSERWACJA



UWAGA! Przed wykonywaniem czynności konserwacyjnych lub demontażem należy upewnić się, że spawarka jest wyłączona i odłączona od sieci!

7.1 DEMONTAŻ I NAPRAWY

Demontaż i naprawy spawarki powinny być wykonywane wyłącznie przez wykwalifikowany personel, a w okresie gwarancyjnym wyłącznie przez autoryzowany serwis producenta.

Ewentualna naprawa spawarki będącej pod napięciem może grozić porażeniem i uszkodzeniem urządzenia oraz utratą gwarancji.

- Okresowo, w zależności od stopnia użycia, należy usuwać kurz z wnętrza spawarki za pomocą strumienia suchego, sprężonego powietrza max 5bar.
- Należy unikać kierowania strumienia powietrza bezpośrednio na delikatne elementy elektroniczne.
- Przy okazji czyszczenia należy sprawdzić, czy połączenia elektryczne są odpowiednio zaciśnięte, a na przewodach elektrycznych nie występują ślady uszkodzeń izolacji.
- Nie wolno używać spawarki ze zdemontowaną obudową.

7.2 KONSERWACJA PRZEWODÓW SPAWALNICZYCH ORAZ UCHWYTÓW

- Unikać dotykania uchwyty spawalniczego i przewodu do gorących przedmiotów.
- Okresowo sprawdzać szczelność połączeń przewodów gazowych i złączek.
- Podczas każdorazowej wymiany szpuli z drutem oczyścić sprężonym powietrzem max 5bar rowek rolki podającej i sprawdzić jej stan.
- Przynajmniej raz dziennie kontrolować stan zużycia i prawidłowe zamocowanie dyszy gazu i końcówki prądowej.
- Dbać o dobry kontakt i połączenie przewodu z uchwytem masy.
- Przed każdorazowym uruchomieniem spawarki należy sprawdzić stan zużycia przewodu spawalniczego i uchwyty masy.



W PRZYPADKU NIEPRAWIDŁOWEJ PRACY URZĄDZENIA, PRZED ODDANIEM SPAWARKI DO SERWISU NALEŻY SPAWDZIĆ, CZY:

- Włącznik główny jest w pozycji ON i czy świeci się kontrolka zasilania. W przeciwnym wypadku usterka może oznaczać brak napięcia w sieci zasilania, uszkodzoną wtyczkę, gniazdo lub bezpiecznik.
- Prąd spawania, ustawiony pokrętkiem odpowiada średnicy drutu i grubości spawanego materiału.
- Prędkość posuwu drutu oraz ilość wypływającego gazu osłonowego jest odpowiednia.
- Zastosowano odpowiedni rodzaj gazu osłonowego i czy nie jest zanieczyszczony.
- Nie zapala się kontrolka zabezpieczenia termicznego.
- Przestrzegany jest cykl pracy spawarki; w przypadku zadziałania zabezpieczenia termicznego należy odczekać, aż wentylator schłodzi spawarkę i ponownie ją uruchomi.
- Napięcie w linii zasilania jest prawidłowe; zbyt wysokie lub zbyt niskie może uszkodzić spawarkę.
- Przewód spawalniczy z zaciskiem masowym jest prawidłowo podłączony do spawanego, oczyszczonego wcześniej materiału.

W przypadku, gdy powyższe procedury nie pomogą w uruchomieniu spawarki, prosimy skontaktować się ze sprzedawcą lub autoryzowanym serwisem, zanim urządzenie zostanie wysłane do naprawy.

Wyprodukowano w CHRL dla firmy MAR Sp. j.

www.mar.sklep.pl

